

Habverő keverőgépek Habverő keverőgép, 30L, elektronikus, segédgép kihajtással

TERMÉK # _____

MODELL # _____

NÉV # _____

SIS # _____

AIA # _____



600269 (XBE30AB)

30 literes habverő keverőgép, üst érzékelés, BPA mentes védőelem, elektronikus sebesség szabályzás. Spirális dagasztókkal, lapáttal és habverőfejjel szállítva. H típusú segédgép kihajtás.

Rövid leírás

Termék szám

Szabadonálló modell. Alkalmos dagasztásra, keverésre és habverésre. Korrózióálló anyagból készült test, rozsdamentes acélból (AISI 302) készült 30 literes üsttel. Erőteljes aszinkron motor (1100 W), elektronikus sebesség szabályzással (10 sebesség, 30 - 180 fordulat/perc). Levehető biztonsági rács. Egy biztonsági berendezés automatikusan megállítja a készüléket, ha az üstöt leengedik. A készülék csak akkor indítható el, ha az üst és a biztonsági rács megfelelően a helyén van. Vízálló (IP55) érintőgombos kezelői panel 60 perces időzítővel, amely lekapcsolja a gépet a ciklus végén. Start/stop gomb. Állítható lábak. H típusú segédgép kihajtással (a segédgépek nem szállított tartozékok). 3 tartozékkal szállítva: spirális dagasztókar, lapát és habverő.

Fő jellemzők

- Professzionális habverő keverőgép, amely alkalmas dagasztásra, keverésre, emulziók és egyéb szószok készítésére.
- Szállított tartozékok:
 - Spirális dagasztókar, lapát, habverőfej, 30 L kapacitású üst.
 - Segédgép kihajtás (a segédgépek nem szállított tartozékok).
- Vízálló érintőgombos kezelői panel időzítővel, sebesség beállítással és kijelzővel.
- Elektronikus sebesség szabályzó.
- Max. kapacitás (liszt, 60%-os hidratációval) 7 kg, 100-300 adag.
- Levehető biztonsági burkolat védi a kezelőt, miközben további alapanyagokat tesz a működő készülékbe.
- Egyszerű és könnyű tisztítás a levehető biztonsági rácsnak köszönhetően.
- Az üst emelése és leengedése egy karral történik, mely automatikusan lezárja az üstöt a megemelt pozícióban.
- Az üst leengedésekor egy biztonsági egység automatikusan leállítja a készüléket.
- BPA mentes biztonsági burkolat fedi a rozsdamentes acél biztonsági rácsot.
- A mixer csak akkor indítható el, ha az üst és a biztonsági rács megfelelően a helyén van.

Konstrukció

- Korrózió álló anyagból készült test.
- Erős konstrukció mechanikusan hegesztett, erős fém kerettel.
- AISI 302 rozsdamentes acél üst - 30 L kapacitás.
- Aszinkron motor magas indítási nyomatékkal.
- 10 sebesség, 30-180 fordulat/perc (bolygóműves mozgás).
- Vízálló bolygóműves rendszer (IP55: elektromos vezérlés, IP34 az egész készülékre vonatkozóan).
- Bolygóműves kialakítás önzsírozó fogaskerekekkel.
- Teljesítmény: 1100 W.
- A műanyag és a rozsdamentes acél biztonsági rács levehető, mosogatógépben tisztítható.
- Állítható magasságú lábak a kiváló stabilitásért.

Szállított tartozékok

- 1 Üst 30 literes mixerhez PNC 650123
- 1 Spirális dagasztókar 30 literes modellhez PNC 653161
- 1 Lapát, 30 lt-es modellhez PNC 653165
- 1 Habverő, 30 lt-es modellhez PNC 653166

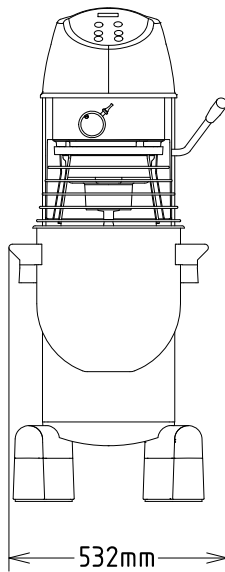
Opcionális tartozékok

- Üst 30 literes mixerhez PNC 650123
- 10 literes kicsinyítő egységcsomag (üst, spirális dagasztókar, lapát, habverőfej) 30 literes habverő keverőgéphez PNC 650124

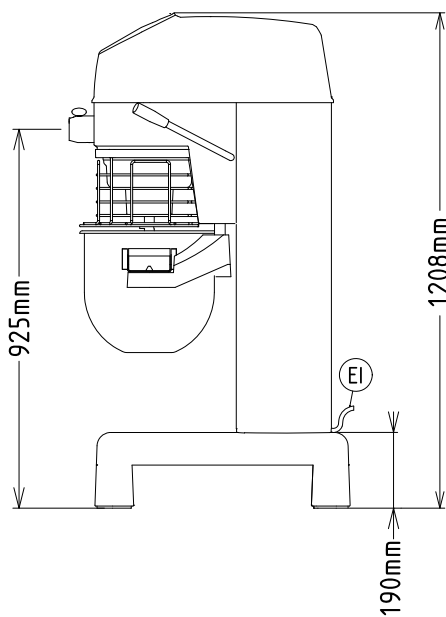
Jóváhagyás

- 20 literes kicsinyítő egységcsomag (üst, spirális dagasztókar, lapát, habverőfej) 30 literes habverő keverőgéphez PNC 650125
- Spirális dagasztókar 30 literes modellhez PNC 653161
- Lapát, 30 lt-es modellhez PNC 653165
- Habverő, 30 lt-es modellhez PNC 653166
- Passzírozó készülék H segédgép kihajtáshoz, 1 propeller, 3 tárcsával (1,5-3-6mm) PNC 653187
- Zöldségvágó készlet H-segédgép kihajtáshoz, biztonsági kikapcsolás PNC 653225
- Habverő, 30 lt-es modellhez, megerősített PNC 653253
- Kerék kit (XB)20/30/40 lt-es modellekhez (csak az XB modellek). Nem használható a 653562-es üstmozgató kocsihoz. PNC 653552
- Üstmozgató kocsi 30 lt-es modellekhez (nem használható a 653552-es kerék egységcsomaggal) PNC 653562
- Alumínium külső tartóelem 70 mm-es húsdarálóhoz (tálcát és a tömőeszközt tartalmazza), - H segédgép kihajtás, húsdaráló egységcsomaggal együtt kell használni. PNC 653720
- Alumínium húsdaráló egységcsomag 70 mm -Pengékkal és 3 tárcsával (4.5mm, 6mm, 8 mm) PNC 653721
- Rozsdamentes acél húsdaráló egységcsomag 70 mm - pengékkal és tárcsákkal (átm. 4,5 - 6 és 8mm) PNC 653722
- Rozsdamentes acél húsdaráló egységcsomag 70 mm - pengékkal és 4 tárcsával (átm. 0,3 - 4,5 és 8 mm) PNC 653723

Előlnézet

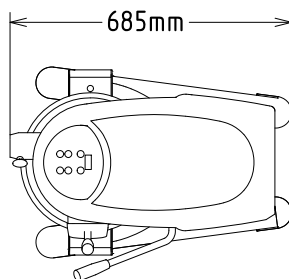


Oldalnézet



EI = Elektromos csatlakozás

Felülnézet



Elektromos

Tápfeszültség: 200-240 V/1N ph/50/60 Hz

Kapacitás:

Teljesítmény (max.): 7 kg/ciklus

Kapacitás: 30 Litre

Technikai információ:

Külső méretek, szélesség: 532 mm

Külső méretek, mélység: 685 mm

Külső méretek, magasság: 1208 mm

Szállítási súly: 108 kg

Nettó súly (kg): 100

Hideg vizes tészta: 7 kg with Spirális dagasztókar

Tojásfehérje: 50 with Habverő